

## CHXI SURGE PROTECTR CHXI 电涌保护器

### 简介

#### Brief Instrduction

CHXI 电涌保护器具有可靠的电压保护水平和安全的过载特性,泄放浪涌电流能力强。用于交流低压配电系统的雷电防护。

CHXI 电涌保护器选用高能量 MOV 芯片,响应速度快,保护功能安全可靠。产品符合 GB18802.1-2011(IEC61643-1.2005), IEC61643-11.2011 标准。

CHXI SPD has reliable voltage protection level and safe characteristic of overload, strong discharge current capability, applied to lightning protection of AC low voltage distribution system.

CHXI surge protection device with high energy MOV chip, fast response speed, safe protection function. Products comply with GB18802.1-2011 (IEC61643-1.2005), IEC61643-11.2011 standard.

### 技术参数

#### Technical parameters

| 型号 Model   | CHXI-B60  | CHXI-B80   | CHXI-B100  |
|--|---|--|--|
| 产品图片<br>Product pictures   |   |  |  |
| 系统标称交流电压 U <sub>0</sub> (V)<br>Nominal a.c voltage of the system U <sub>0</sub> (V)  | 220 (1N50Hz)<br>380~690 (3N50Hz)                                      | 220 (1N50Hz)<br>380~690 (3N50Hz)                       | 220 (1N50Hz)<br>380~690 (3N50Hz)                       |
| 最大持续工作电压 U <sub>c</sub> (V)<br>Max.continuous operating voltage U <sub>c</sub> (V)   | (N-PE 255) 275/ 320<br>385/420/ 550 /690                              | (N-PE 255) 275/ 320<br>385/420/ 550 /690               | (N-PE 255) 275/ 320<br>385/420/ 550 /690               |
| 标称放电电流 I <sub>n</sub> (kA)<br>Nominal discharge current I <sub>n</sub> 8/20 μ s (kA) | 30  | 40   | 60   |
| 最大放电电流 I <sub>max</sub> (kA)<br>Max.discharge current I <sub>max</sub> 8/20 μ s (kA) | 60  | 80   | 100  |
| 电压保护水平 U <sub>p</sub> (kV)<br>Voltage protection level U <sub>p</sub> (kV)           | <1.2 / <1.5 / <1.8 / <2.0<br><2.5 / <2.5 / <3.0                       | < 1.8 / < 1.5 / < 1.8 / < 2.0<br>< 2.5 / < 2.5 / < 3.0 | < 2.0 / < 1.8 / < 2.0 / < 2.5<br>< 3.0 / < 3.0 / < 3.5 |
| 组合方式 Combination   | 1+0 2+0 3+0 4+0 1+1 2+1 3+1   |  |  |
| 接线能力 Wiring capacity   | 4~35mm <sup>2</sup>   |  |  |
| 本地指示 Local indicator   | 绿色指示正常, 红色指示故障 Green indicates normal state and red indicates failure |  |  |
| 外壳防护等级 Protection class IP   | IP20  |  |  |
| 材料 Material  | PA66  |  |  |
| 外壳阻燃等级<br>The outer flame retardant grade  | 符合 / comply with UL94V-0  |  |  |

## CHXI SURGE PROTECTR CHXI 电涌保护器

### 命名规则

#### Denominated indication



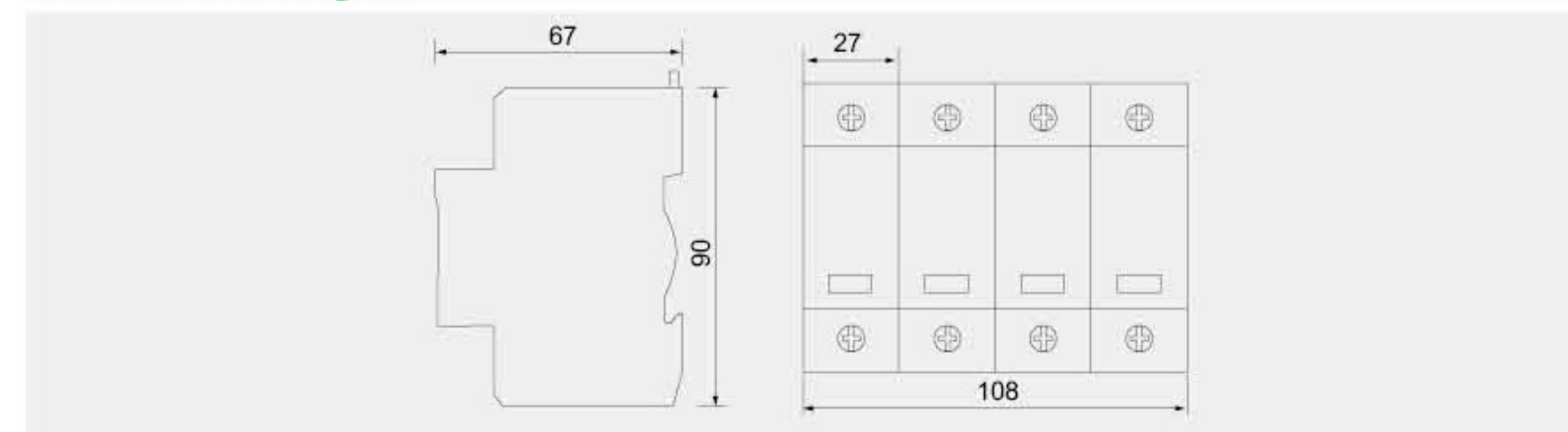
### 功能类别

#### Kinds Of Function

- ◆ T2 限压型电涌保护器, 模块设计结构。
- ◆ 可多片组合, 实现各类保护模式。
- ◆ 内置过热、过流保护装置。
- ◆ 本地故障指示, 便于及时更换。
- ◆ 报警触点, 实现远程通信功能。
- ◆ 模块式结构设计, 维护方便。
- ◆ 标准 35mm 导轨设计, 安装便捷。
- ◆ T2 type pressure limiting surge protector, modular structure design.
- ◆ Can be combined many pieces, to realize all kinds of protected mode.
- ◆ Built-in overheated, over-current protection device.
- ◆ Local fault indicator, facilitate the timely replacement.
- ◆ Alarm contact, realize remote remote communication function.
- ◆ Modular structure design, easy to maintain.
- ◆ Standard 35 mm guideway design, convenient installation.

### 结构尺寸图解

#### Structure size diagram



### 接线方式

#### Connection mode

